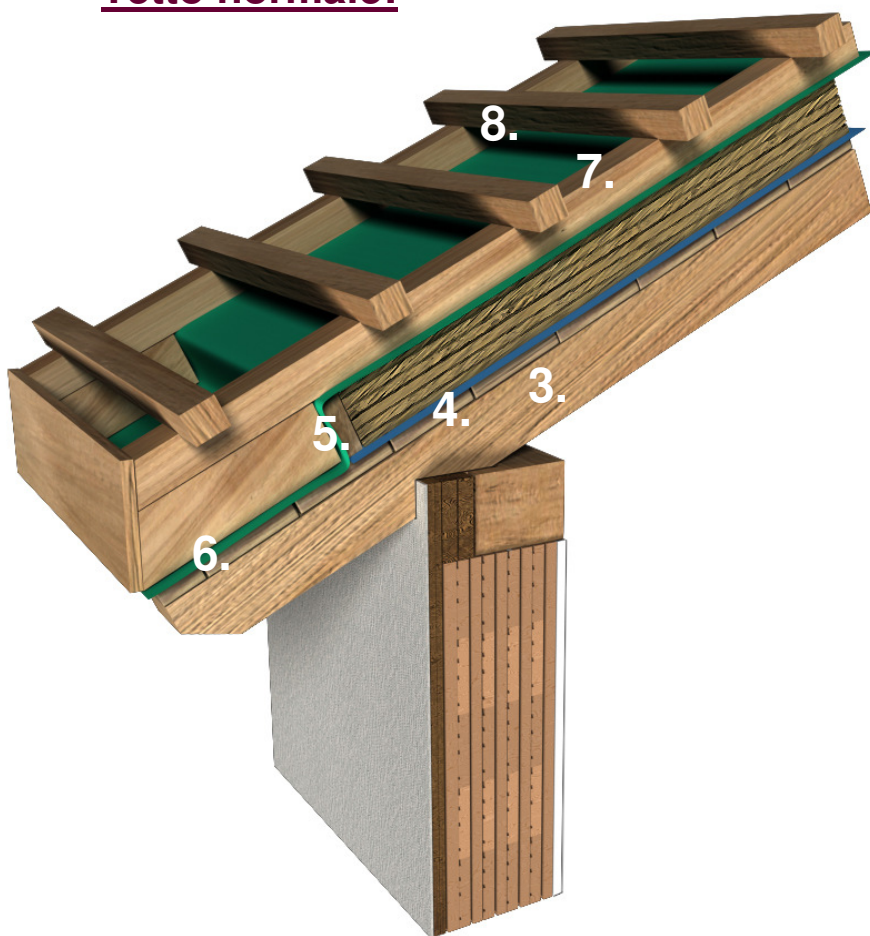


Struttura del tetto

Tetto normale:

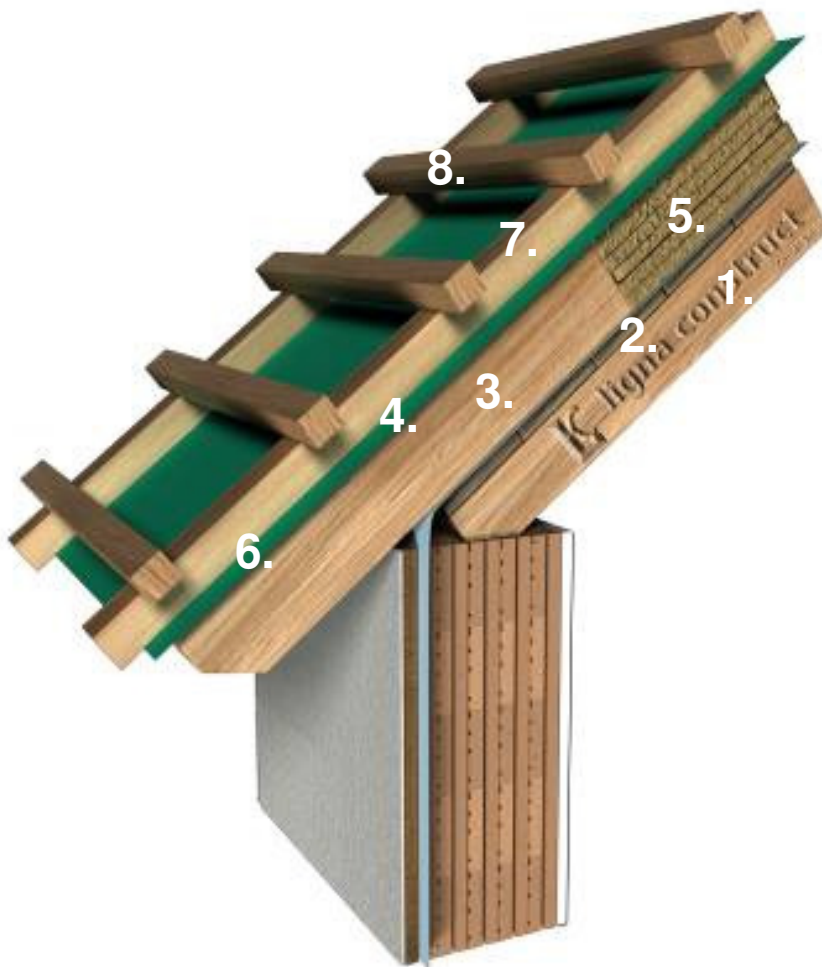


1. **travatura**
2. **rivestimento a vista** (perlinato, pannelli in fibra di gesso)
3. **freno vapore**
4. **Isolamento termico** (pannelli in fibra di legno)
5. **telo sottocopertura**
6. **listellatura zona gronda**
7. **listellatura per ventilazione**
8. **listellatura per portare le tegole**

note:

- ⇒ L'altezza della travatura varia secondo le esigenze statiche.
- ⇒ Lo spessore dell'isolamento varia secondo il luogo della costruzione e le preferenze del cliente.
- ⇒ Come rivestimento a vista possono essere usati perline o pannelli in fibra di gesso
- ⇒ La tenuta d'aria ermetica assoluta non può essere raggiunto.

Tetto a systema:



1. **travatura**
2. **rivestimento a vista** (perlinato, pannelli in fibra di gesso)
3. **freno vapore**
4. **travatura secondaria**
5. **isolamento termico** (pannelli in fibra di legno)
6. **telo sottocopertura**
7. **listellatura per ventilazione**
8. **listellatura per portare le tegole**

note:

- ⇒ L'altezza della travatura varia secondo le esigenze statiche.
- ⇒ La lunghezza della travatura secondaria varia secondo la sporgenza del tetto
- ⇒ Come rivestimento a vista possono essere usati perline o pannelli in fibra di gesso
- ⇒ La tenuta d'aria ermetica assoluta può essere garantita.

Caratteristiche termiche dei pacchetti di copertura

I calcoli comprendono solo il rivestimento a vista (20 mm) e l'isolamento termico

isolamento con pannelli in fibra di legno	spessore del pacchetto di copertura rivestimento + isolamento	trasmittanza U	fattore di attenuazione dell'onda termica	sfasamento dell'onda termica
[cm]	[cm]	[W/m ² K]	[-]	[ore]
8	10	0,464	0,6723	5h 24'
10	12	0,377	0,5780	6h 45'
12	14	0,317	0,4772	8h 09'
16	18	0,241	0,3006	10h 57'
20	22	0,194	0,1745	13h 44'
24	26	0,163		

Disposizioni di legge secondo D. LGS. N.311/06

tetti

margini per la trasmittanza U [W/m²K]

zona climantica	A	B	C	D	E	F
dal 1-1-2006	0,80	0,60	0,55	0,46	0,43	0,41
dal 1-1-2008	0,42	0,42	0,42	0,35	0,32	0,31
dal 1-1-2010	0,38	0,38	0,38	0,32	0,30	0,29

