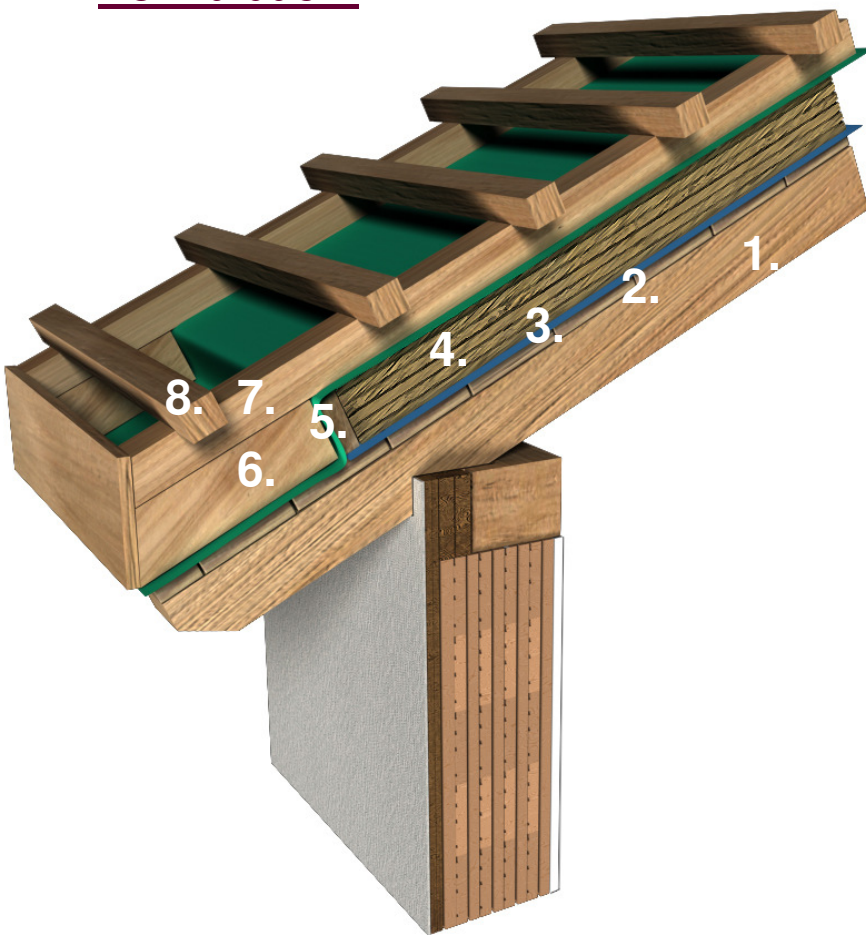


Dachkonstruktionen

Normaldach:

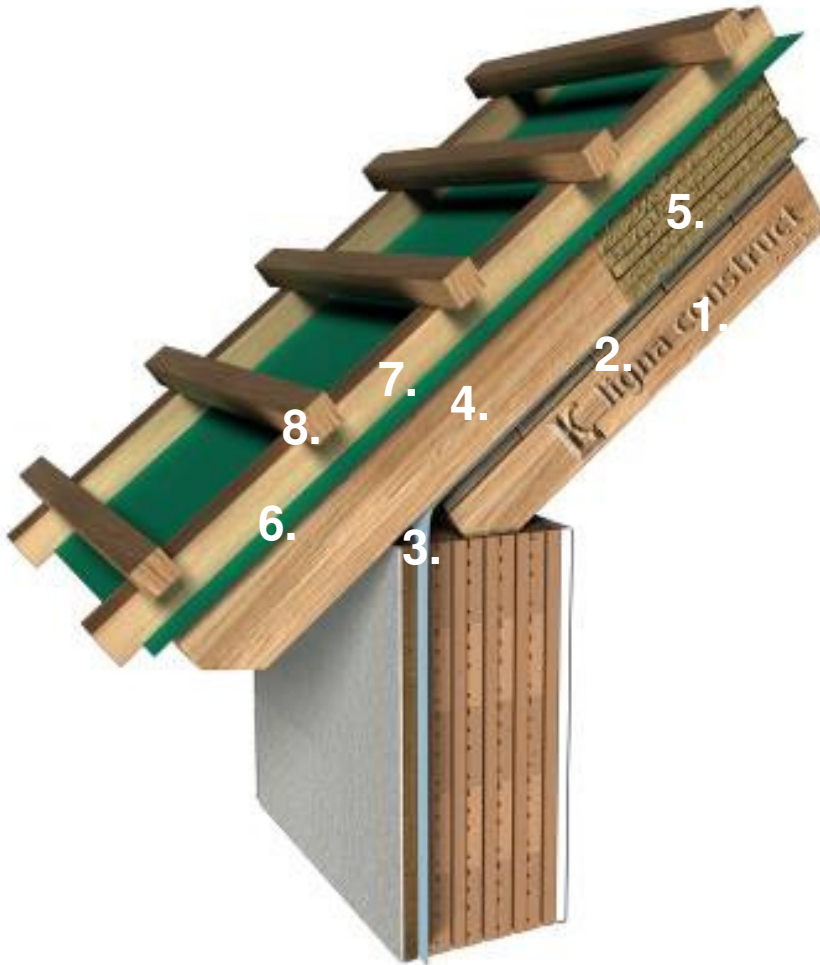


1. Dachsparren
2. Sichtschalung
3. Dampfbremssfolie
4. Wärmedämmung (Holzfaser)
5. Diffusionsoffene Unterdeckbahn
6. Vorsprunglattung
7. Lüftungslattung
8. Ziegellattung

Anmerkungen:

- ⇒ Die Höhe der Dachsparren richtet sich nach den statischen Anforderungen
- ⇒ Die Stärke der Dämmschicht variiert je nach Bauort und Kundenwunsch
- ⇒ Als Sichtschalung können Profilbretter oder Gipsfaserplatten verwendet werden
- ⇒ Eine absolute Luftdichtheit kann nicht erreicht werden

Systemdach:



1. Dachsparren
2. Sichtschalung
3. Dampfbremsfolie
4. Aufschübling
5. Wärmedämmung (Holzfaser)
6. Diffusionsoffene Unterdeckbahn
7. Lüftungslattung
8. Ziegellattung

Anmerkungen:

- ⇒ Die Höhe der Dachsparren richtet sich nach den statischen Anforderungen
- ⇒ Die Länge der Aufschüblinge richtet sich nach dem Dachvorsprung
- ⇒ Als Sichtschalung können Profilbretter oder Gipsfaserplatten verwendet werden
- ⇒ Luftdichtheit kann gewährleistet werden

Thermische Eigenschaften der Dachpakete

Berechnungen berücksichtigen nur die Sichtschalung (20mm) + Wärmedämmung

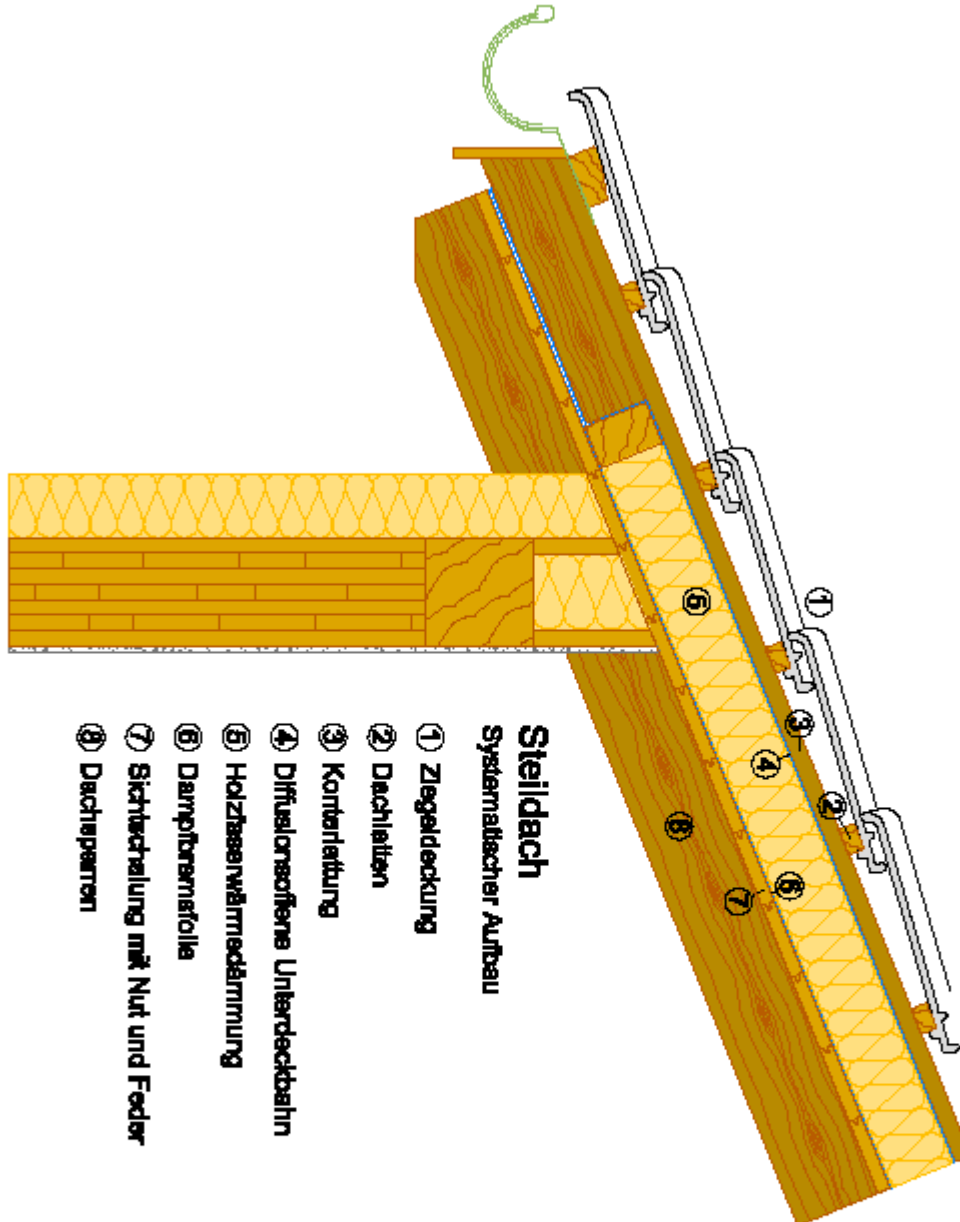
Wärmedämmung aus Holzfaserplatten	Gesamte Paketstärke Schalung+Dämm.	Wärmedurchgangskoeffizient U	Angleichungsfaktor der thermischen Kurve	Thermische Phasenverschiebung
[cm]	[cm]	[W/m ² K]	[-]	[ore]
8	10	0,464	0,6723	5h 24'
10	12	0,377	0,5780	6h 45'
12	14	0,317	0,4772	8h 09'
16	18	0,241	0,3006	10h 57'
20	22	0,194	0,1745	13h 44'
24	26	0,163		

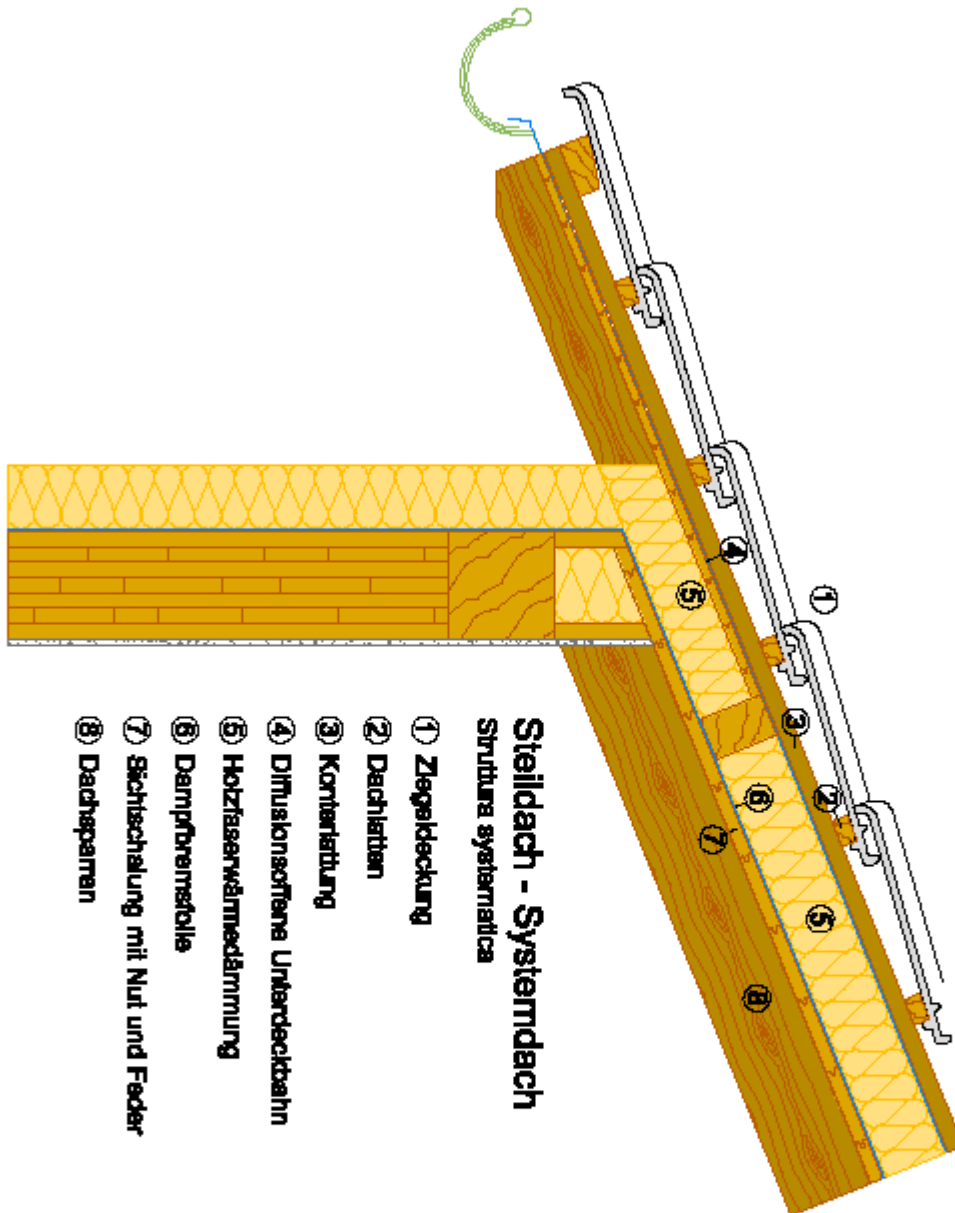
Gesetzliche Bestimmungen laut D. LGS. N.311/06

Dächer

Grenzwerte für den Wärmedurchgangskoeffizient U [W/m²K]

Klimazone	A	B	C	D	E	F
ab 1-1-2006	0,80	0,60	0,55	0,46	0,43	0,41
ab 1-1-2008	0,42	0,42	0,42	0,35	0,32	0,31
ab 1-1-2010	0,38	0,38	0,38	0,32	0,30	0,29





Steildach - Systemdach
Struttura systematica

- ① Ziegeldeckung
- ② Dachlatten
- ③ Kornterftung
- ④ Diffusionsstoffsarme Unterdeckbahn
- ⑤ Holzfaserwarmdammung
- ⑥ Dampfbremstolle
- ⑦ Stichtschalung mit Nut und Feder
- ⑧ Dachsparren